



2/3-полосные автомобильные акустические системы PROLOGY RX-462, RX-522, RX-572, RX-652, RX-823, RX-693

Руководство по эксплуатации

Руководство по эксплуатации определяет порядок установки и эксплуатации автомобильных акустических систем Prology RX-462, RX-522, RX-572, RX-652, RX-823, RX-693 серии "REFERENCE".

Установка автомобильных акустических систем требует наличия у установщика известного опыта работы с механическими инструментами, а также некоторых навыков проведения электрических соединений. Помимо этого, данная инструкция описывает обобщенный способ установки, а не конкретный метод для Вашего конкретного автомобиля. В связи с этим, если Вы не обладаете необходимым опытом, установку динамиков Prology рекомендуется производить с привлечением специалиста соответствующего профиля. Это обеспечит надежную и эффективную работу динамиков в течение длительного срока.

Самостоятельное вскрытие динамиков, механические повреждения и нарушение порядка эксплуатации могут привести к неисправностям динамиков, а также в устройстве (автомагнитоле или усилителе), к которому подключаются динамики Prology.

Технические характеристики

	RX-462	RX-522	RX-572	RX-652	RX-823	RX-693
Диаметр диффузора, дюйм / см	4 x 6 10 x 15	5,25 13	5 x 7 13 x 18	6,5 16,5	8 20	6 x 9 15,2 x 23
Максимальная мощность, Вт	100	120	130	130	230	220
Номинальная мощность, Вт	30	40	50	50	60	60
Материал диффузора	Полипропилен инжекционного литья, металлизированный титаном					
Диаметр звуковой катушки, мм	25	25	25	25	35	35
Магнит НЧ-динамика, г	Стронциевый				Ферритовый высокой плотности	
	283	368	368	368	566	566
Диффузор ВЧ/СЧ-динамиков, диаметр, мм	Купольный из парашютного шелка				Купольный из полимера с микропористой структурой	
	19 / –	19 / –	19 / –	25 / –	19 / 25	19 / 25
Магнит ВЧ/СЧ-динамиков	Неодимовый сверхтонкий					
Диапазон частот, Гц	60 - 24000	55 - 24000	35 - 24000	40 - 24000	30 - 25000	30 - 25000
Чувствительность, дБ	91	92	92	92	91	92
Сопротивление, Ом	4					
Монтажная глубина, мм	52	62	63	71	83	79

Состав

Динамик двух- или трехполосный, шт.	2
Рамка декоративной решетки, шт.	2
Декоративная решетка, шт.	2
Монтажный комплект, шт.	1
Соединительные провода, компл.	1
Шаблон для установки, шт.	1
Настоящая инструкция по эксплуатации, шт.	1
Индивидуальная потребительская тара, компл.	1

Рекомендации по размещению динамиков

Всегда стремитесь к тому, чтобы динамики были обращены в сторону слушателя. Никогда не устанавливайте динамики так, чтобы они оказались направлены в пол автомобиля. Единственным исключением ненаправленной установки может быть задняя панель (полка, расположенная за задними сидениями). Естественная кривизна заднего стекла автомобиля в сочетании со слабо выраженной направленностью распространения низких звуков (басов) позволяют добиться от НЧ-динамиков, установленных в этом месте, хорошего качества звучания. Это не относится к высоким тонам, которые будут в значительной степени поглощаться крышей автомобиля, прежде чем достигнут ушей слушателя.

Звуки высокой и средней частоты имеют ярко выраженную направленность (чем выше частота, тем звук становится более направленным). Проще говоря, СЧ- и ВЧ-динамики будут звучать наиболее верно в зоне, куда они направлены. По этой причине важно, чтобы СЧ- и ВЧ-динамики были установлены как можно выше в салоне автомобиля и были направлены на слушателей.

Для установки динамиков выбирайте жесткие поверхности. Старайтесь избегать установки динамиков в детали обшивки кузова, которые крепятся при помощи пластиковых зажимов («пистонов»). Это может привести к вибрации панели во время работы динамика. Данная рекомендация тем более важна, чем больше размер динамика. Крепите динамик к панели настолько можно крепче. Если динамик предусматривает четыре точки крепления, старайтесь использовать все.

НЧ-динамик требует объем для «дыхания». Для получения максимальной отдачи динамик должен иметь возможность «раскачивать» большой объем воздуха. Если Вы ограничиваете объем (пытаетесь установить большой динамик в место с малым объемом), вы не получите от динамика должной отдачи. То место, куда установлен динамик, должно быть, кроме того, акустически изолированным (закрытым) от пространства, в котором находятся слушатели. Это значит, что панель, в которой установлен динамик, не должна иметь никаких дополнительных незаглушенных отверстий.

Для ВЧ-динамиков можно найти такие места для установки, в которые другие динамики установлены быть не могут. ВЧ-динамики не требуют изолированного пространства для «дыхания» или усиленных панелей для установки. Все что требуется – это направленная установка (см. выше).

Никогда не допускайте, чтобы любые части динамика, кроме фланца крепления, касались любой части автомобиля. Вы будете неприятно удивлены тем, какие звуки может издавать динамик и Ваш автомобиль, когда касаются друг друга.

Не экономьте время при прокладке и подключении проводов к динамикам. Провода, прилагаемые ко всем динамикам Prology, предназначены для корректной передачи мощности, на которую рассчитаны динамики.

Подготовка к установке динамиков

Выключите аудиосистему и остальные электрические устройства. Отключите отрицательную («-») клемму аккумулятора автомобиля.

Держите динамики в оригинальной упаковке вплоть до окончательной установки. Никогда не прикладывайте к динамику излишнюю силу при установке.

В районе мест, выбранных к установке, заметьте, проходят ли рядом бензопровод, трубки гидросистемы тормозов, электропроводка. Будьте особо осторожны при выпиливании и сверлении вблизи них.

Перед сверлением, вырезанием или завинчиванием саморезов убедитесь, что под поверхностью, в которую будет установлен динамик, есть достаточно места. Помните, что саморезы могут выйти с обратной стороны панели на расстояние до 30 мм.

Установка динамиков

Динамики рассчитаны на установку с лицевой стороны панели автомобиля, однако большинство динамиков допускает также крепление к панели изнутри.

I. Установка динамика снаружи (с лицевой стороны панели автомобиля).

1. Прикрепите имеющийся в комплекте шаблон к месту, куда планируете установить динамик. Обведите контур шаблона маркером, отметьте места для сверления отверстий.
2. Используйте тот же шаблон для разметки места под второй динамик.
3. Вырежьте отверстие для динамика по разметке.
4. Просверлите 4 отверстия в обозначенных по п.1 местах диаметром, указанным в шаблоне.
5. Вставьте в панель прилагаемые металлические клипсы таким образом, чтобы они наложались на просверленные отверстия.
6. Проложите провод от магнитолы к динамику и подключите, соблюдая полярность. Обратитесь к инструкции на магнитолу для определения полярности проводов магнитолы. Полярность клемм динамика указана на самом динамике.
7. Вставьте динамик в вырезанное под него отверстие, приложите к нему рамку декоративной решетки и аккуратно привинтите саморезами из комплекта.
8. Вставьте декоративную решетку в рамку. Обратите внимание, чтобы логотип на декоративной решетке был сориентирован правильно.

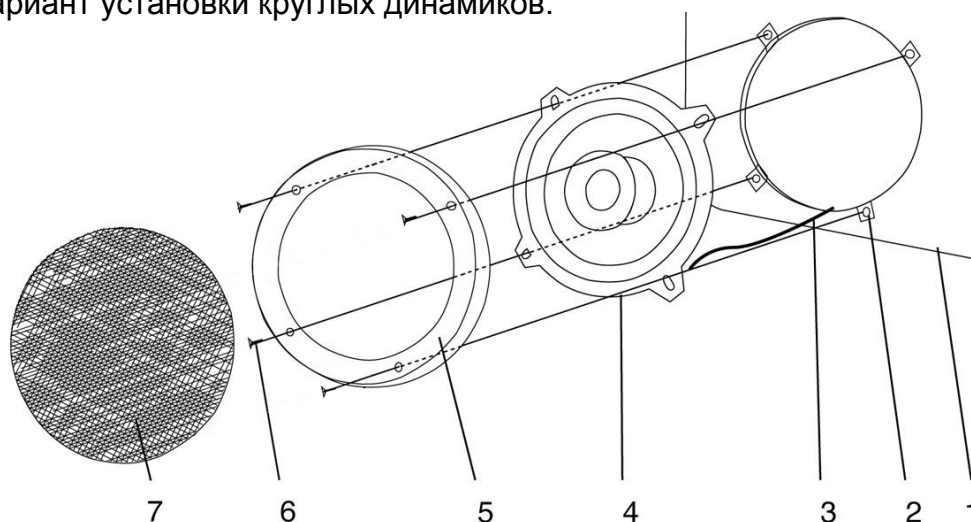
II. Установка динамика с обратной стороны панели.

1. Прикрепите имеющийся в комплекте шаблон к месту, куда планируете установить динамик. Обведите контур шаблона маркером, отметьте места для сверления отверстий.
2. Используйте тот же шаблон для разметки места под второй динамик.
3. Вырежьте отверстие для динамика по разметке.
4. Просверлите 4 отверстия в обозначенных по п.1 местах диаметром, указанным в шаблоне.
5. Проложите провод от магнитолы к динамику и подключите, соблюдая полярность. Обратитесь к инструкции на магнитолу для определения полярности проводов магнитолы. Полярность клемм динамика указана на самом динамике.
6. Приложите рамку декоративной решетки к вырезанному отверстию с лицевой стороны панели, а динамик – с обратной стороны так, чтобы совпали все четыре отверстия.
7. Аккуратно свинтите конструкцию при помощи 4-х саморезов и 4-х клип, входящих в комплект поставки.
8. Вставьте декоративную решетку в рамку. Обратите внимание, чтобы логотип на декоративной решетке был сориентирован правильно.

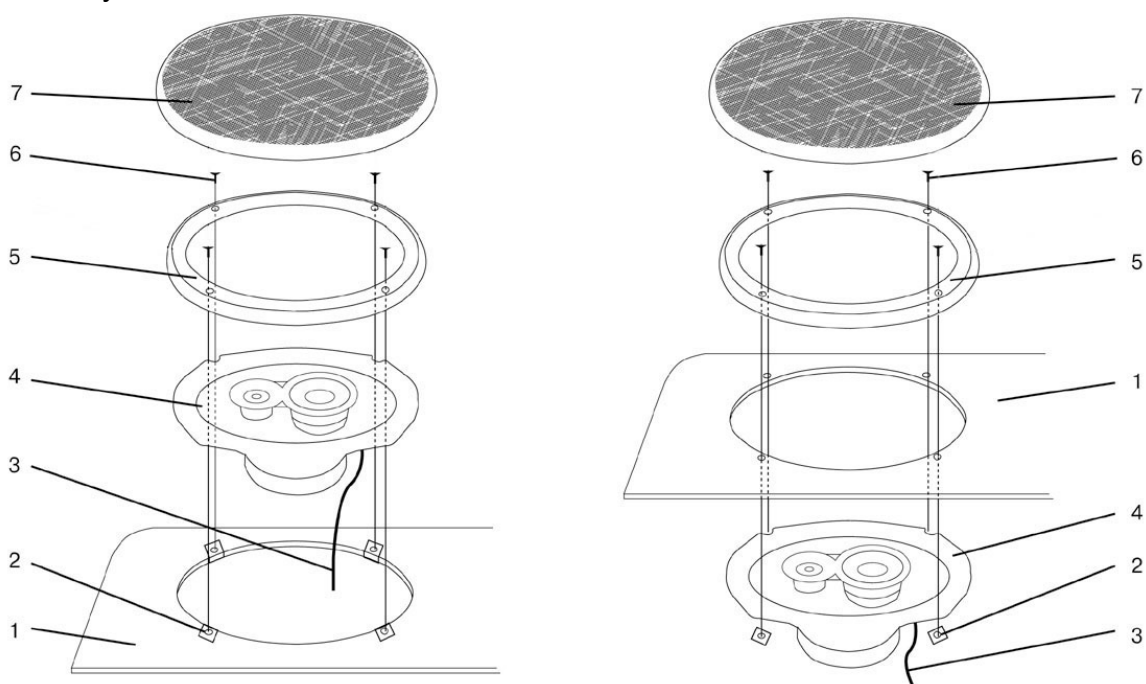
Техническое обслуживание

При правильной установке динамики не требуют никакого технического обслуживания в течение всего срока службы, однако не лишним будет периодический осмотр креплений, жгутов, соединений и удаление накопившейся грязи.

Основной вариант установки круглых динамиков:



Оба варианта установки овальных динамиков:



Условные обозначения:

1. Панель автомобиля
2. Клипа
3. Провода
4. Динамик
5. Рамка декоративной решетки
6. Саморезы
7. Декоративная решетка

Хранение, транспортирование, ресурс, утилизация

Ограничений при перевозке динамиков в ручной клади владельцем и при длительном хранении в домашних условиях нет, кроме соблюдения диапазона температур от минус 45 до плюс 85°C, отсутствия грубых механических воздействий, прямого попадания влаги, пыли и солнечного света.

Динамики могут эксплуатироваться до полной потери работоспособности и ремонтно-пригодности.

Динамики не содержат вредных материалов и безопасны при эксплуатации и утилизации (кроме сжигания в непригодных условиях).